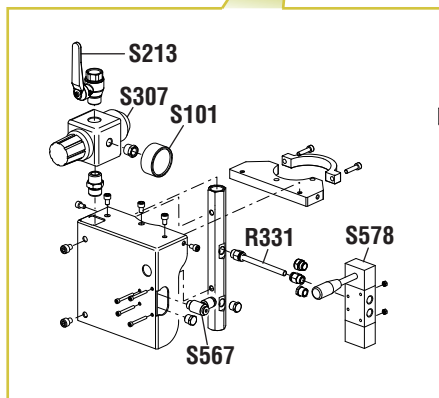
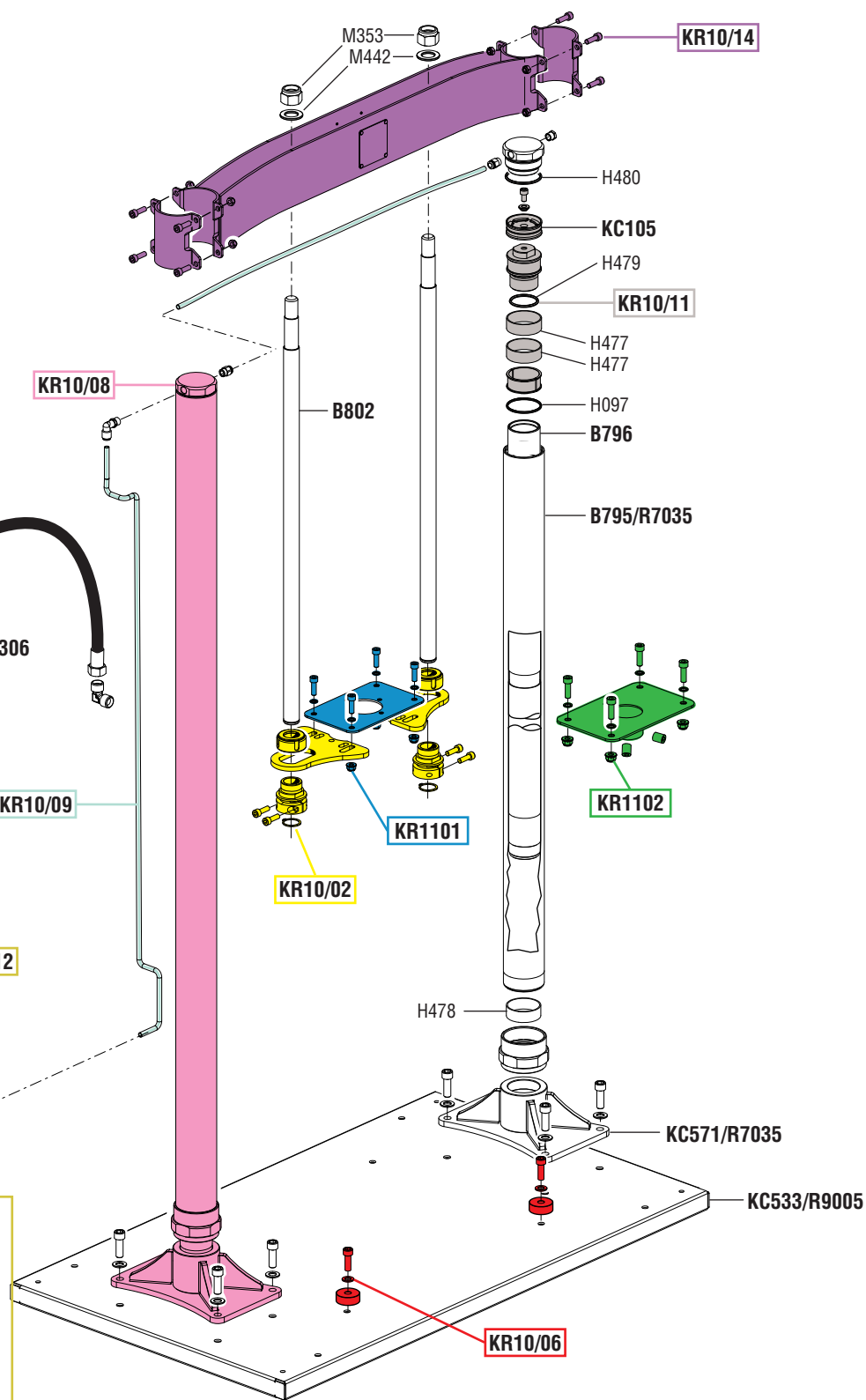


VISTA ESPLOSA - EXPLODED VIEW





GUIDA RICAMBI - SPARE PARTS GUIDE

KIT RICAMBI

OGNI KIT SOTTO RIPORTATO COMPRENDE I RICAMBI EVIDENZIATI CON LO STESSO COLORE E LE RELATIVE GUARNIZIONI. QUESTI RICAMBI NON SONO FORNIBILI SEPARATAMENTE TRANNE QUELLI CODIFICATI.

SPARE PARTS KITS

EACH KIT SHOWN WITH THE SAME COLOR INCLUDES ALSO THE GASKETS. THE SPARE PARTS INCLUDED IN THE KIT CAN'T BE SUPPLIED SEPARATELY EXCEPT THOSE SHOWN WITH A PROPER CODE.

CODICE CODE	DESCRIZIONE DESCRIPTION	Q.TÀ QTY
KR10/02	STAFFA SUPPORTO POMPA PUMP SUPPORT BRACKET	1
KR10/06	RIFERIMENTI CENTRAGGIO FUSTO REFERENCE POINT FOR DRUM CENTERING	1
KR10/08	COLONNA PISTONE PISTON COLUMN	2
KR10/09	TUBI ALIMENTAZIONE ARIA FEEDING AIR HOSE	1
KR10/11	GUARNIZIONI SUPERIORI COLONNA COLUMN SUPERIOR GASKETS	2
KR10/12	QUADRO COMANDI SOLLEVATORE HOISTER CONTROL BOARD	1
KR10/14	SUPPORTO SOLLEVATORE HOISTER SUPPORT	1
KR1101	STAFFA SUPPORTO POMPA INTEGRALE SUPPORT BRACKET INTEGRAL PUMP	1
KR1102	STAFFA SUPPORTO POMPA PESCANTE \varnothing 30 mm SUPPORT BRACKET FOR PUMP WITH SUCTION TUBE \varnothing 30 mm	1

ELENCO RICAMBI FORNIBILI SINGOLARMENTE

LIST OF SPARE PARTS WHICH CAN BE SUPPLIED SEPARATELY

CODICE CODE	DESCRIZIONE DESCRIPTION	Q.TÀ QTY
996.306	TUBO 1/2" - 0,6 m -150 bar HOSE 1/2" - 0,6 m -150 bar	1
B802	STELO SUPPORTO POMPA SUPPORT ROD FOR PUMP	2
B795/R7035	TUBO CILINDRO CYLINDER TUBE	2
B796	STELO PISTONE PISTON ROD	2
H097	O-RING 3193 O-RING 3193	2
H477	ANELLO GUIDA GASKET	4
H478	ANELLO GUIDA GASKET	2
H479	O-RING 147 O-RING 147	2
H480	O-RING 159 O-RING 159	2
KC105	PISTONE PISTON	2
KC533/R9005	BASE SOLLEVATORE HOISTER BASE	1
KC571/R7035	BASE CILINDRO CYLINDER BASE	2
M353	DADO AUTOBLOCCANTE M22 SELFLOCKING NUT M22	2
M442	RONDELLA WASHER	2
R331	TUBETTO ARIA AIR HOSE	1
S101	MANOMETRO \varnothing 50 mm GAUGE \varnothing 50 mm	1
S213	RUBINETTO A SFERA 1/2" BALL VALVE 1/2"	1
S307	REGOLATORE DI PRESSIONE 1/2" PRESSURE REGULATOR 1/2"	1
S567	REGOLATORE DI FLUSSO FLOW REGULATOR	1
S578	VALVOLA COMANDO CONTROL VALVE	1