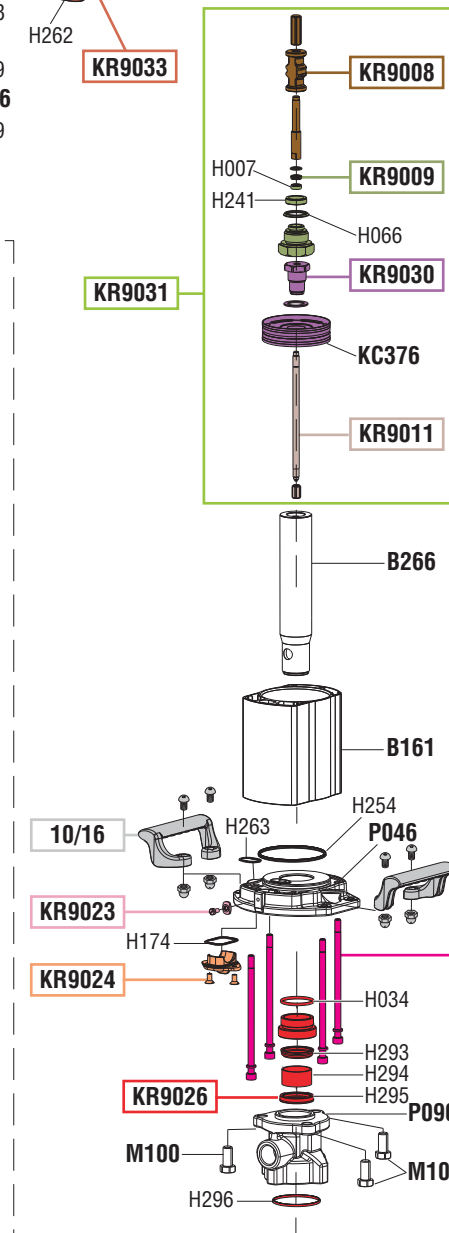
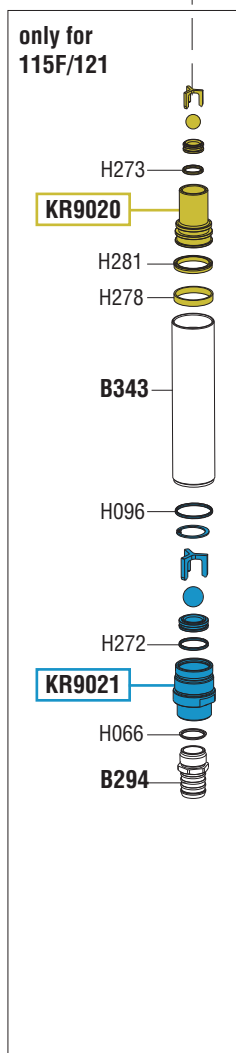
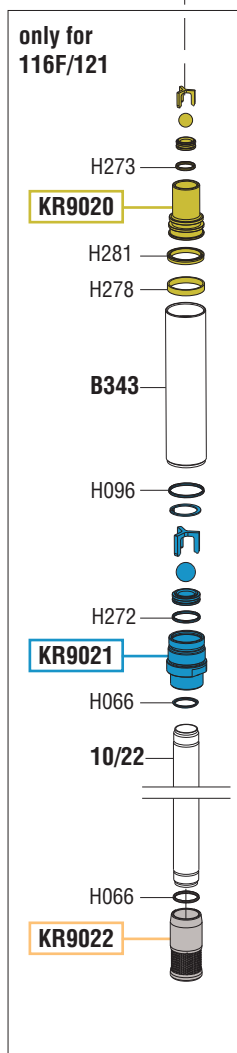
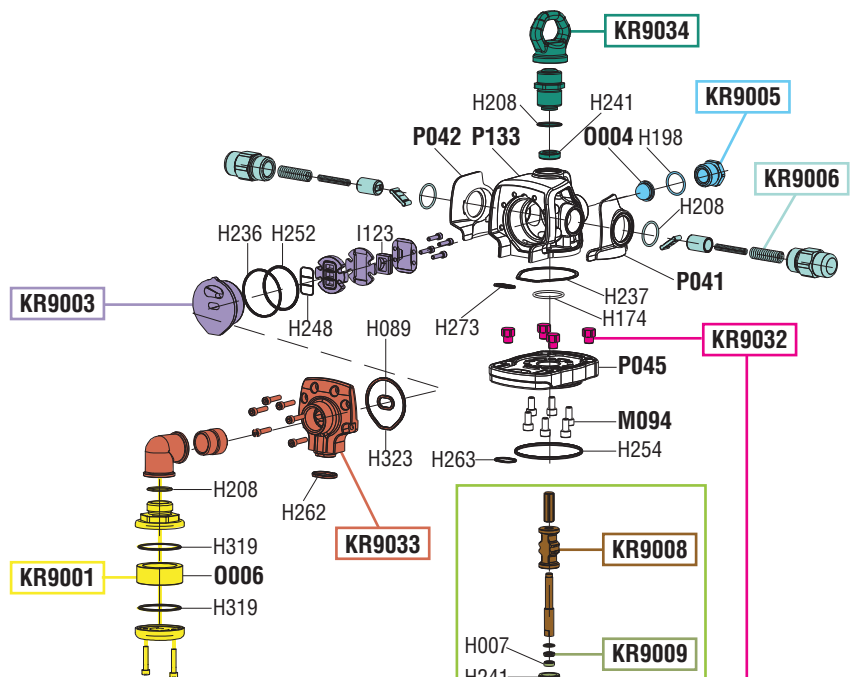
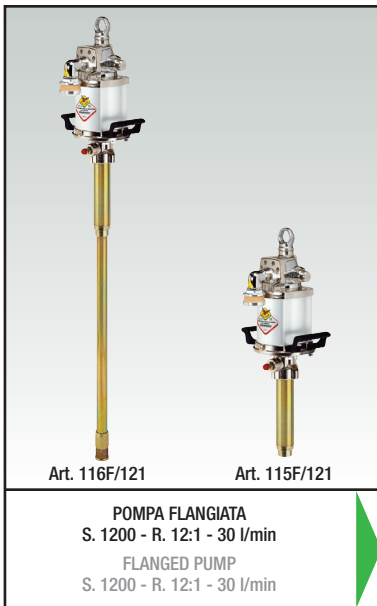


VISTA ESPLOSA - EXPLODED VIEW





## GUIDA RICAMBI - SPARE PARTS GUIDE

### KIT RICAMBI

OGNI KIT SOTTO RIPORTATO COMPRENDE I RICAMBI EVIDENZIATI CON LO STESSO COLORE E LE RELATIVE GUARNIZIONI. QUESTI RICAMBI NON SONO FORNIBILI SEPARATAMENTE TRanne QUELLI CODIFICATI.

### SPARE PARTS KITS

EACH KIT SHOWN WITH THE SAME COLOR INCLUDES ALSO THE GASKETS. THE SPARE PARTS INCLUDED IN THE KIT CAN'T BE SUPPLIED SEPARATELY EXCEPT THOSE SHOWN WITH A PROPER CODE.

CODICE CODE	DESCRIZIONE DESCRIPTION	Q.TÀ QTY
10/16	MANIGLIE HANDLES	1
KR9001	SILENZIATORE MUFFLER	1
KR9003	GRUPPO DISTRIBUTORE D'ARIA SLIDE VALVE GROUP	1
KR9005	RIDUZIONE ENTRATA AIR INLET CONNECTION	1
KR9006	BOSSOLI INVERTITORE BUSHES	1
KR9008	GRUPPO INVERTITORE PLUNGER GROUP	1
KR9009	TAPPO SUPERIORE UPPER PLUG	1
KR9011	ASTA INVERTITORE ROD	1
KR9020	PISTONE POMPANTE PUMPING PISTON	1
KR9021	VALVOLA DI FONDO BOTTOM VALVE	1
KR9022	FILTRO PESCANTE SHANK FILTER	1
KR9023	MESSA A TERRA GROUNDED	1
KR9024	COLLETTORE MANIFOLD	1
KR9026	GRUPPO TENUTA INFERIORE LOWER SEAL GROUP	1
KR9030	PISTONE MOTORE AIR PISTON	1
KR9031	GRUPPO DISTRIBUZIONE DISTRIBUTION GROUP	1
KR9032	PRIGIONIERI STUD BOLTS	1
KR9033	COLLETTORE DI SCARICO DISCHARGE CONNECTION	1
KR9034	GOLFARO CON BOSSOLO GUIDA STELO BUSH	1

### ELENCO RICAMBI FORNIBILI SINGOLARMENTE LIST OF SPARE PARTS WHICH CAN BE SUPPLIED SEPARATELY

CODICE CODE	DESCRIZIONE DESCRIPTION	Q.TÀ QTY
10/22	PROLUNGA ø 34 mm EXTENSION ø 34 mm	
B161	CILINDRO MOTORE MOTOR CYLINDER	1
B266	STELO POMPANTE ROD	1
B294	PORTA TUBO HOSE CONNECTION	1
B343	TUBO PESCANTE SUCTION TUBE	1
KC376	PISTONE MOTORE PISTON	1
M094	VITE M8x20 SCREW M8x20	6
M100	VITE M12x25 SCREW M12x25	3
0004	FILTRO ARIA AIR FILTER	1
0006	SILENZIATORE MUFFLER	1
P041	GUANCIA SINISTRA LEFT COVER	1
P042	GUANCIA DESTRA RIGHT COVER	1
P045	PIASTRA SUPERIORE UPPER FLANGE	1
P046	PIASTRA INFERIORE LOWER FLANGE	1
P090	CORPO INFERIORE LOWER BODY	1
P133	CORPO SUPERIORE UPPER BODY	1

### KIT GUARNIZIONI COMPLETI

TUTTE LE GUARNIZIONI (H...) MENZIONATE NELL'ESPLOSO SONO FORNIBILI ANCHE SINGOLARMENTE

### COMPLETE GASKETS KIT

ALL THE O-RING (H...) MENTIONED IN THE EXPLODED VIEW CAN BE SUPPLIED SEPARATELY

CODICE CODE	DESCRIZIONE DESCRIPTION	Q.TÀ QTY
KR9050	KIT GUARNIZIONI MOTORE SUPERIORE GASKETS KIT FOR UPPER MOTOR	1
KR9054	KIT GUARNIZIONI PESCANTE GASKETS KIT FOR SUCTION TUBE	1
KR9056	KIT GUARNIZIONI PISTONE ø 115 GASKETS KIT FOR PISTON ø 115	1
KR9058	GRUPPO TENUTA INFERIORE LOWER SEAL GROUP	1

Art.  
KS9085

### SET RICAMBI CONSIGLIATI

AI PUNTI VENDITA E ASSISTENZA, COMPOSTO DAI RICAMBI SOTTO ELENCATI.

### SPARE PARTS KIT ADVISED

TO THE SELLING CENTERS. THIS KIT INCLUDES ALL THE SPARE PARTS SHOWN HERE UNDER.

CODICE CODE	DESCRIZIONE DESCRIPTION	Q.TÀ QTY
KR9003	GRUPPO DISTRIBUZIONE ARIA SLIDE VALVE GROUP	1
KR9050	KIT GUARNIZIONI MOTORE SUPERIORE GASKETS KIT FOR UPPER MOTOR	1
KR9054	KIT GUARNIZIONI PESCANTE GASKETS KIT FOR SUCTION TUBE	1
KR9056	KIT GUARNIZIONI PISTONE ø 115 GASKETS KIT FOR PISTON ø 115	1
KR9058	GRUPPO TENUTA INFERIORE LOWER SEAL GROUP	1