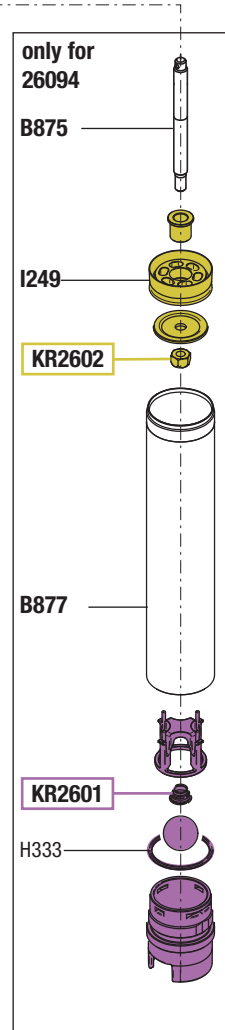
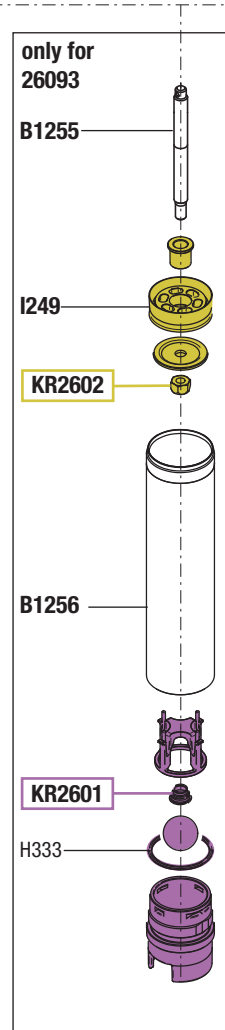
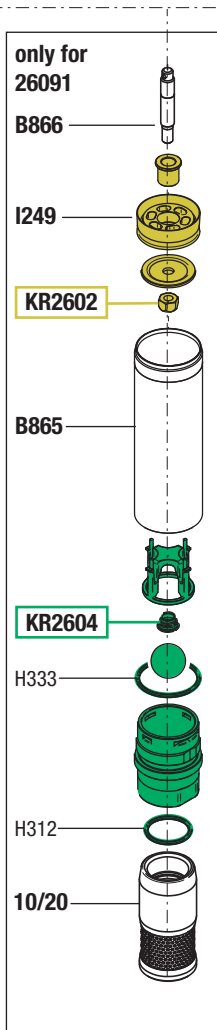
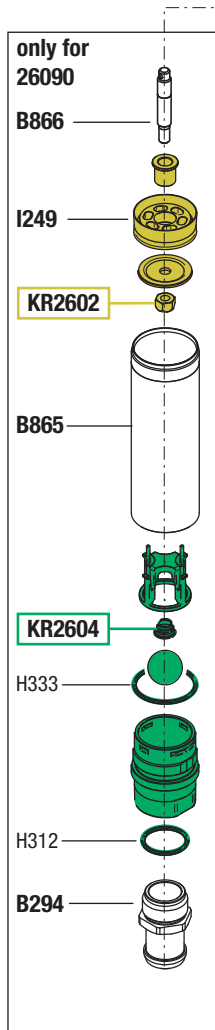
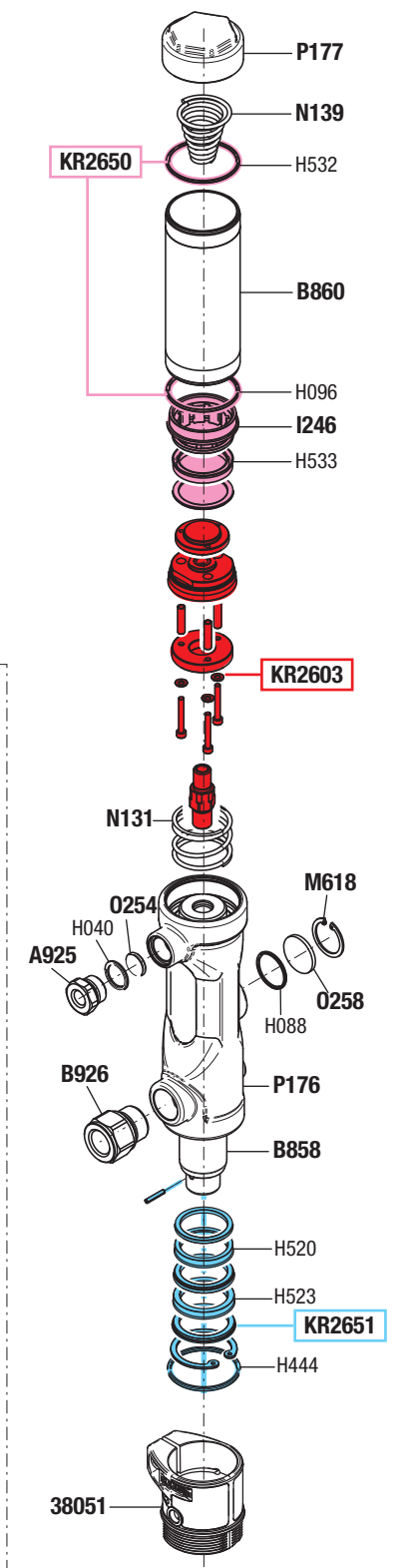




VISTA ESPLOSA - EXPLODED VIEW





GUIDA RICAMBI - SPARE PARTS GUIDE

KIT RICAMBI OGNI KIT SOTTO RIPORTATO COMPRENDE I RICAMBI EVIDENZIATI CON LO STESSO COLORE E LE RELATIVE GUARNIZIONI. QUESTI RICAMBI NON SONO FORNIBILI SEPARATAMENTE TRANNE QUELLI CODIFICATI.		
SPARE PARTS KITS EACH KIT SHOWN WITH THE SAME COLOR INCLUDES ALSO THE GASKETS. THE SPARE PARTS INCLUDED IN THE KIT CAN'T BE SUPPLIED SEPARATELY EXCEPT THOSE SHOWN WITH A PROPER CODE.		
CODICE CODE	DESCRIZIONE DESCRIPTION	Q. TÀ QTY
KR2601	VALVOLA FONDO PESCANTE BOTTOM VALVE	1
KR2602	PISTONE POMPANTE PUMPING PISTON	1
KR2603	GRUPPO PISTONE MOTORE POMPANTE PUMPING MOTOR PISTON GROUP	1
KR2604	VALVOLA FONDO PESCANTE BOTTOM VALVE	1
KR2650	GRUPPO TRAVASO ARIA SLIDE VALVE GROUP	1
KR2651	PACCO GUARNIZIONI GASKETS KIT	1

ELENCO RICAMBI FORNIBILI SINGOLARMENTE LIST OF SPARE PARTS WHICH CAN BE SUPPLIED SEPARATELY		
CODICE CODE	DESCRIZIONE DESCRIPTION	Q. TÀ QTY
10/20	VALVOLA FONDO PESCANTE Art. 26091 BOTTOM VALVE Art. 26091	1
38051	GHERA PER FUSTO ø 50 mm Art. 26091 - 26094 BUNG ADAPTOR ø 50 mm Art. 26091 - 26094	1
A925	ADATTATORE M 1/2" G x F 1/4" G ADAPTOR M 1/2" G x F 1/4" G	1
B294	PORTATUBO A RESCA Art. 26090 HOSE CONNECTION Art. 26090	1
B858	PISTONE BASCULANTE PISTON	1
B860	TUBO PISTONE PISTON TUBE	1
B865	TUBO PESCANTE SUCTION TUBE	1
B866	STELO POMPANTE Art. 26090 - 26091 PUMPING ROD Art. 26090 - 26091	1
B875	STELO POMPANTE Art. 26094 PUMPING ROD Art. 26094	1
B877	TUBO PESCANTE Art. 26094 SUCTION TUBE Art. 26094	1
B926	RACCORDO CONNECTOR	1
B1255	STELO POMPANTE Art. 26093 PUMPING ROD Art. 26093	1
B1256	TUBO PESCANTE Art. 26093 SUCTION TUBE Art. 26093	1
I246	ANELLO TRAVASO ARIA SLIDE VALVE RING	1
M618	ANELLO SEEGER ø 30 mm SEEGER RING ø 30 mm	1
N131	MOLLA SPRING	1
N139	MOLLA CONICA CONIC SPRING	1
P176	CORPO POMPA PUMP BODY	1
P177	TAPPO POMPA PUMP PLUG	1

Art. KR3358		
KIT GUARNIZIONI COMPLETO COMPOSTO DALLE GUARNIZIONI SOTTO ELENcate JOINTS GASKETS LIST INCLUDING ALL THE GASKETS SHOWN HERE UNDER		
CODICE CODE	DESCRIZIONE DESCRIPTION	Q. TÀ QTY
H040	O-RING 123 O-RING 123	1
H088	O-RING 2106 "NBR 70" O-RING 2106 "NBR 70"	1
H096	O-RING 3168 O-RING 3168	1
H312	O-RING 3118 "VITON" O-RING 3118 "VITON"	1
H333	O-RING 3168 "VITON" O-RING 3168 "VITON"	1
H444	O-RING 3193 "VITON" O-RING 3193 "VITON"	1
H520	GUARNIZIONE IN "VITON" GASKET "VITON"	1
H523	GUARNIZIONE IN "VITON" GASKET "VITON"	1
H532	O-RING O-RING	1
H533	GUARNIZIONE GASKET	1
I249	PISTONE POMPANTE PUMPING PISTON	1
O254	SILENZIATORE A PASTICCA MUFFLER	1
O258	SILENZIATORE A PASTICCA MUFFLER	1

Art. KS3387		
SET RICAMBI CONSIGLIATI AI PUNTI VENDITA E ASSISTENZA. COMPOSTO DAI RICAMBI SOTTO ELENcATI SPARE PARTS KIT ADVISED TO THE REPAIR CENTERS. THIS KIT INCLUDES ALL THE SPARE PARTS SHOWN HERE UNDER		
CODICE CODE	DESCRIZIONE DESCRIPTION	Q. TÀ QTY
KR2603	GRUPPO PISTONE MOTORE POMPANTE PUMPING MOTOR PISTON GROUP	1
KR3358	KIT GUARNIZIONI COMPLETO COMPLETE GASKETS KIT	1
N131	MOLLA SPRING	1
N139	MOLLA CONICA CONIC SPRING	1