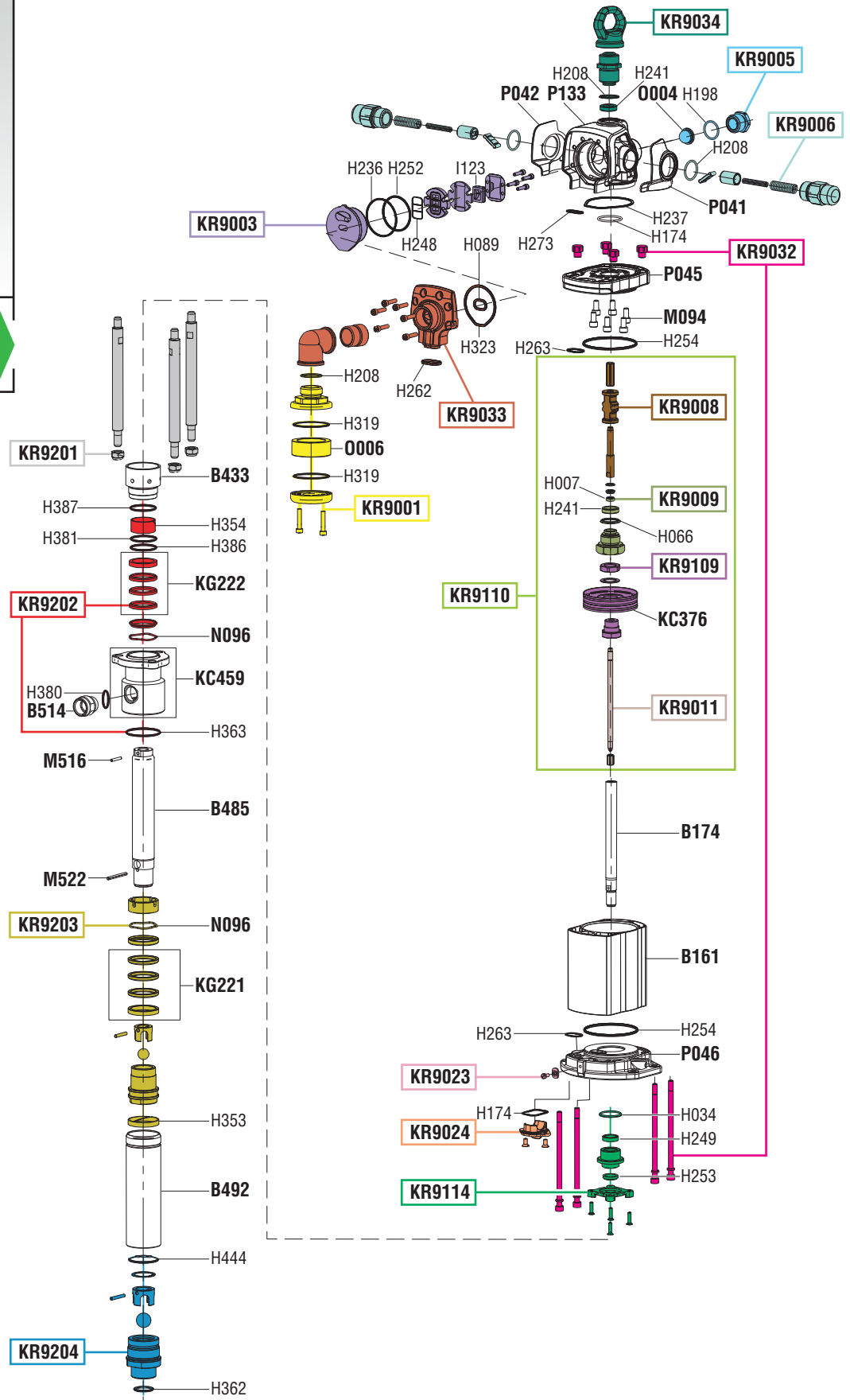


VISTA ESPLOSA - EXPLODED VIEW



POMPA DISSOCIATA AISI 304 S.1200
R. 9:1 - 42 l/min
DIVORCED PUMP S. 1200
R 9:1 - 42 l/min





GUIDA RICAMBI - SPARE PARTS GUIDE

KIT RICAMBI

OGNI KIT SOTTO RIPORTATO COMPRENDE I RICAMBI EVIDENZIATI CON LO STESSO COLORE E LE RELATIVE GUARNIZIONI. QUESTI RICAMBI NON SONO FORNIBILI SEPARATAMENTE TRANNE QUELLI CODIFICATI.

SPARE PARTS KITS

EACH KIT SHOWN WITH THE SAME COLOR INCLUDES ALSO THE GASKETS. THE SPARE PARTS INCLUDED IN THE KIT CAN'T BE SUPPLIED SEPARATELY EXCEPT THOSE SHOWN WITH A PROPER CODE.

CODICE CODE	DESCRIZIONE DESCRIPTION	Q.TÀ QTY
KR9001	SILENZIATORE MUFFLER	1
KR9003	GRUPPO DISTRIBUTORE D'ARIA SLIDE VALVE GROUP	1
KR9005	RIDUZIONE ENTRATA AIR INLET CONNECTION	1
KR9006	BOSSOLI INVERTITORE BUSHES	1
KR9008	GRUPPO INVERTITORE PLUNGER GROUP	1
KR9009	TAPPO SUPERIORE UPPER PLUG	1
KR9011	ASTA INVERTITORE ROD	1
KR9023	MESSA A TERRA GROUNDED	1
KR9024	COLLETTORE MANIFOLD	1
KR9032	PRIGIONIERI STUD BOLTS	1
KR9033	COLLETTORE DI SCARICO DISCHARGE CONNECTION	1
KR9034	BOSSOLO GUIDA STELO BUSH	1
KR9109	PISTONE MOTORE AIR PISTON	1
KR9110	GRUPPO DISTRIBUZIONE DISTRIBUTION GROUP	1
KR9114	GRUPPO TENUTA INFERIORE LOWER SEAL GROUP	1
KR9201	PRIGIONIERI STUD BOLTS	1
KR9202	GRUPPO TENUTA INFERIORE LOWER SEAL GROUP	1
KR9203	PISTONE POMPANTE PUMPING PISTON	1
KR9204	VALVOLA DI FONDO BOTTOM VALVE	1

ELENCO RICAMBI FORNIBILI SINGOLARMENTE LIST OF SPARE PARTS WHICH CAN BE SUPPLIED SEPARATELY

CODICE CODE	DESCRIZIONE DESCRIPTION	Q.TÀ QTY
B161	CILINDRO MOTORE MOTOR CYLINDER	1
B174	ALBERO PISTONE PISTON	1
B433	GHIERA REGOLAZIONE REGULATING RING NUT	1
B485	STELO PESCANTE PUMPING ROD	1
B492	TUBO PESCANTE SUCTION TUBE	1
B514	NIPPLES USCITA OUTLET CONNECTION	1
KC376	PISTONE MOTORE PISTON	1
KC459	CORPO INFERIORE LOWER BODY	1
KG221	GUARNIZIONI GASKETS	1
KG222	GUARNIZIONI GASKETS	1
M094	VITE M8x20 SCREW M8x20	6
M516	SPINA ELASTICA PIN	1
M522	SPINA ELASTICA PIN	1
N096	MOLLA SPRING	2
O004	FILTRO ARIA AIR FILTER	1
O006	SILENZIATORE MUFFLER	1
P041	GUANCIA SINISTRA LEFT COVER	1
P042	GUANCIA DESTRA RIGHT COVER	1
P045	PIASTRA SUPERIORE UPPER FLANGE	1
P046	PIASTRA INFERIORE LOWER FLANGE	1
P133	CORPO SUPERIORE UPPER BODY	1

KIT GUARNIZIONI COMPLETI

TUTTE LE GUARNIZIONI (H...) MENZIONATE NELL'ESPLOSO SONO FORNIBILI ANCHE SINGOLARMENTE

COMPLETE GASKETS KIT

ALL THE O-RING (H...) MENTIONED IN THE EXPLODED VIEW CAN BE SUPPLIED SEPARATELY

CODICE CODE	DESCRIZIONE DESCRIPTION	Q.TÀ QTY
KR9050	KIT GUARNIZIONI MOTORE SUPERIORE GASKETS KIT FOR UPPER MOTOR	1
KR9056	KIT GUARNIZIONI PISTONE ø 115 GASKETS KIT FOR PISTON ø 115	1
KR9250	KIT GUARNIZIONI MOTORE INFERIORE GASKETS KIT FOR LOWER MOTOR	1
KR9251	KIT GUARNIZIONI PESCANTE GASKETS KIT FOR SUCTION TUBE	1

Art.
KS9281

SET RICAMBI CONSIGLIATI

AI PUNTI VENDITA E ASSISTENZA, COMPOSTO DAI RICAMBI SOTTO ELENCATI.

SPARE PARTS KIT ADVISED

TO THE SELLING CENTERS. THIS KIT INCLUDES ALL THE SPARE PARTS SHOWN HERE UNDER.

CODICE CODE	DESCRIZIONE DESCRIPTION	Q.TÀ QTY
KR9003	GRUPPO DISTRIBUZIONE ARIA SLIDE VALVE GROUP	1
KR9050	KIT GUARNIZIONI MOTORE SUPERIORE GASKETS KIT FOR UPPER MOTOR	1
KR9056	KIT GUARNIZIONI PISTONE ø 115 GASKETS KIT FOR PISTON ø 115	1
KR9250	KIT GUARNIZIONI MOTORE INFERIORE GASKETS KIT FOR LOWER MOTOR	1
KR9251	KIT GUARNIZIONI PESCANTE GASKETS KIT FOR SUCTION TUBE	1